

# Монокляр цифровой ночного видения Veber Black Bird 4X32QHD

Торговая марка: Veber

## Полное руководство пользователя

Благодарим Вас за выбор товара торговой марки Veber. Перед тем, как начать пользоваться устройством, внимательно ознакомьтесь с руководством по эксплуатации и дополнительной информацией, размещенной на сайте [veber.ru](http://veber.ru). Помните, что использование оборудования не в соответствии с инструкцией может привести к его поломке, за которую производитель ответственности не несет.

Производитель оставляет за собой право вносить в конструкцию, комплектацию и технические параметры изделия изменения, не ухудшающие его потребительских свойств, без внесения изменений в настоящее руководство.

В случае возникновения разночтений в материалах здесь и на сайте, используйте информацию с сайта, как приоритетную, т.к. она регулярно обновляется.

## Меры предосторожности

- Этот прибор **ПРЕДНАЗНАЧЕН ДЛЯ ИСПОЛЬЗОВАНИЯ ТОЛЬКО ВЗРОСЛЫМИ**. Ни при каких обстоятельствах включенный или выключенный бинокль не должен быть направлен прямо на источник сильного излучения (солнце, лазер, электросварку и т.д.).
- Не смотрите прямо на ИК-излучатель вблизи, чтобы не нанести вреда зрению. Инфракрасный излучатель потребляет много энергии, когда включен. Пожалуйста, выключите инфракрасную подсветку, если в ней нет необходимости.
- Цифровой бинокль ночного видения является высокоточным и чувствительным к статическому электричеству устройством, поэтому использование, хранение, процесс транспортировки должны выполняться с надлежащими предосторожностями, грубое обращение (такое как падения, удары, сильная вибрация и т.п.) может привести к деформации деталей конструкции и выходу устройства из строя.
- Запрещается самостоятельно разбирать бинокль, в случае неисправности обратитесь в сервисный центр.
- Если устройство не используется в течение длительного времени, предварительно подзарядите аккумуляторы на 40-60%. Лучше всего хранить батареи Li-ion типа при температуре +1 – +25 °С, защитив от влаги. Во время длительного хранения нужно периодически – раз в полгода – замерять напряжение аккумуляторов и подзаряжать их до оптимального значения.
- Избегайте воздействия дождя, тумана, пыли, не храните в местах, где возможно наличие паров агрессивных жидкостей или газов.
- Избегайте поверхностной конденсации, вызванной изменением влажности, и удаляйте ее сразу после обнаружения.

Применение в условиях, выходящих за рамки, упомянутые в данном руководстве, может стать причиной повреждения прибора. Прежде, чем в первый раз использовать бинокль, распакуйте его и проверьте, все ли принадлежности присутствуют в комплекте.

## Назначение

Монокюляр ночного видения Black Bird 4X32QHD можно использовать для наблюдения как в дневных, так и ночных условиях, благодаря CMOS сенсору с высокой чувствительностью и встроенному излучателю ИК-подсветки. С возможностью записи видео и фото на карту памяти, это многофункциональное цифровое устройство найдет множество применений – для охоты, наблюдения за живой природой, в поисково-спасательных операциях, охранных мероприятиях и т.п. Прибор отличается длительным временем работы от сменного литиевого аккумулятора, также может использовать внешнее питание =5В.

## Основные особенности

Эффективная работа как в светлое, так и в темное время суток.

Оптический и цифровой зум: 4-кратное оптическое увеличение в сочетании с 8-кратным цифровым зумом позволяет детально рассмотреть удаленные объекты.

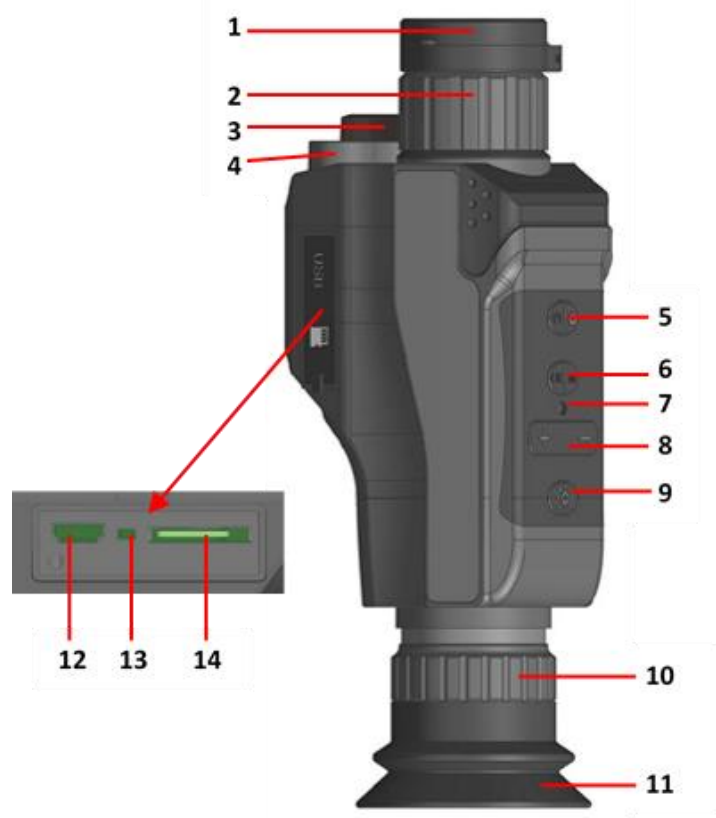
Встроенная ИК-подсветка (850 нм) с дальностью действия до 200 метров для наблюдения в полной темноте. Режим «Звездный свет» в условиях слабого освещения и для работы со внешними ИК-источниками.

Фотоснимки с интерполяцией до 48 Мп и видеозаписи с разрешением 2,5K UHD.

Запись фото и видео на съемную карту памяти microSD (до 32 ГБ).

Работа от съемного литиевого аккумулятора (16340) более 4 часов в дневном режиме. Зарядка и внешнее питания через порт USB.

## Устройство и порядок работы



- 1 Крышка объектива
- 2 Кольцо фокусировки
- 3 Отсек для аккумулятора
- 4 ИК-подсветка
- 5 Кнопка Питание/Режим
- 6 Кнопка ОК/Спуск/Меню
- 7 Светодиодный индикатор статуса
- 8 Кнопки Зум+/Зум-/Вверх /Вниз
- 9 Кнопка Ночное Видение
- 10 Диоптрийное кольцо, окулярный дисплей
- 11 Резиновый наглазник
- 12 USB-порт
- 13 Отверстие кнопки сброса
- 14 Слот карты памяти

### Функции кнопок

Питание/Режим	<ul style="list-style-type: none"><li>– Долгое нажатие (3 сек): включение / выключение.</li><li>– Короткое нажатие: переключение между режимами Фото → Видео → Просмотр.</li><li>– Выход из меню</li><li>– Выход из детального просмотра фото и просмотра видео.</li></ul>
---------------	--

OK/Спуск/Меню	<ul style="list-style-type: none"> <li>– Долгое нажатие: вход в главное меню.</li> <li>– Короткое нажатие в режиме фото: съёмка кадра.</li> <li>– В режиме видео: начало/остановка записи.</li> <li>– В режиме просмотра: запуск видео,</li> <li>– Долгое нажатие в режиме просмотра: вызов меню удаления.</li> </ul>
Зум+/Зум-/+/-	<ul style="list-style-type: none"> <li>– Удержание «+»: цифровое увеличение.</li> <li>– Удержание «-»: цифровое уменьшение.</li> <li>– Короткое нажатие: изменение яркости дисплея (8 уровней).</li> <li>– В режиме просмотра — переход к предыдущему/следующему файлу.</li> </ul>
Ночное видение	<ul style="list-style-type: none"> <li>– Однократное нажатие: включение режима «Звездный свет» (повышенная чувствительность без ИК-подсветки).</li> <li>– Повторное нажатие: включение ИК-подсветки.</li> <li>– Ещё одно нажатие: отключение ИК-подсветки.</li> </ul>

### ***Установка аккумулятора***

Поверните крышку батарейного отсека против часовой стрелки и снимите её. Вставьте аккумулятор 16340, соблюдая полярность - сначала отрицательный полюс. Закройте отсек, вращая крышку по часовой стрелке до упора, но без чрезмерного усилия.

### ***Зарядка аккумулятора***

Подключите стандартное зарядное устройство = 5В к порту mini USB и полностью зарядите аккумулятор – индикатор зарядки отображается на экране. Используйте для зарядки и внешнего питания только стандартное сетевое устройство USB с максимальным напряжением не более 5,5В.

### ***Установка карты памяти***

Откройте защитную резиновую заглушку и вставьте карту памяти microSD (класс 10) до щелчка. Контакты карты должны быть направлены в сторону от объектива. Для извлечения нажмите на карту – она выйдет из слота.

### ***Включение и выключение прибора***

Нажмите и удерживайте кнопку включения не менее 2 сек, после чего отпустите и дождитесь включения монокуляра. На включенном приборе нажмите и удерживайте не менее 2 сек кнопку питания для полного выключения устройства.

### ***Настройка изображения***

Глядя в окуляр, диоптрийным кольцом окуляра настройте четкое изображение символов на экране. Наведите монокуляр на цель, и кольцом фокусировки объектива добейтесь резкого изображения цели.

### ***Цифровой зум***

Для использования функции масштабирования нажмите и удерживайте кнопку «+», чтобы увеличить изображение, нажмите и удерживайте кнопку «-», чтобы уменьшить изображение.

### ***Регулировка экспозиции***

Рекомендуется использовать автоматический режим EV-A, при котором экспозиция настраивается самостоятельно. Для ручной экспокоррекции нажимайте кнопку «-», чтобы уменьшить яркость кадра, или кнопку «+», чтобы увеличить. Доступны уровни от 1 (максимальная яркость) до 9 (минимальная яркость). Чтобы вернуться к автоматическому режиму, нажимайте «-» до появления индикатора EV-A на экране.

### ***Ночной режим***

Монокуляр оснащен встроенным ИК-излучателем для ночного видения. В условиях слабого освещения нажмите кнопку ИК-подсветки (ближе к окуляру) один раз, чтобы включить режим «Звездный свет». В нижней части экрана отобразится значок данного режима. Теперь монокуляр может обнаруживать инфракрасное излучение в диапазоне до 1200 нм. Чтобы вести наблюдение в полной темноте, нажмите кнопку ИК-подсветки еще раз и активируйте ИК-излучатель. В нижней части экрана отобразится значок ИК-подсветки, а изображение станет черно-белым. Чтобы отключить ИК-излучатель, снова нажмите кнопку.

*Примечание.* В условиях достаточного освещения не рекомендуется включать ночной режим. Использование ИК-подсветки вызывает ускоренный разряд аккумулятора.

При ночном наблюдении снимите дневной фильтр с объектива.

### ***Режимы работы фото/видео/просмотра***

Коротко нажмите кнопку **Питание/Режим** для переключения между режимами. На экране отобразится значок текущего режима и информация по нему, также текущие дата и время, и индикатор заряда батареи.

### **Режим фото**

Когда вы включаете монокуляр ночного видения, он автоматически запускается в режиме фото. Если вы не видите значок фото, кратко нажимайте кнопку **Питание/Режим**, пока он не появится.

В верхнем левом углу экрана вы должны увидеть значок фото, в верхней части экрана отобразится установленное разрешение, в правом верхнем углу максимально возможное количество снимков. На экране также отобразится установленное значение экспокоррекции EV и цифрового зума.

Нажмите кнопку **ОК**, чтобы сделать снимок. Фотография будет автоматически сохранена на карту памяти.

### **Режим видео**

При включенном питании нажимайте кнопку **Питание/Режим** до тех пор, пока в верхнем левом углу экрана не появится значок видеокамеры, а в правом верхнем углу отобразится оставшееся общее время видеозаписи. На экране также отобразится установленное значение экспокоррекции EV, цифрового зума, индикатор ускоренной или замедленной съемки.

Нажмите кнопку **ОК**, чтобы начать запись видео - в верхнем углу экрана появится красный таймер. Повторное нажатие остановит запись. Видеозапись будет автоматически сохранена на карту памяти.

### **Режим просмотра**

При включенном питании нажимайте кнопку **Питание/Режим** до тех пор, пока в верхнем левом углу экрана не появится значок просмотра, а в правом верхнем углу - общее количество сохраненных файлов и номер просматриваемого файла. На ЖК-экране отобразится последний сохраненный файл, в нижней части экрана название файла, в левом нижнем углу разрешение файла.

Используйте кнопки «+»/«-» для навигации по файлам, сохраненным на карте памяти. Кратко нажмите кнопку **ОК** для начала и паузы при просмотре выбранного видеофайла.

Для выхода из просмотра нажмите кнопку **Питание/Режим**.

Для детального просмотра фото длительно нажмите кнопку «+». Далее для увеличения или уменьшения изображения удерживайте кнопки «+»/«-», а для перемещения по кадру – кнопки «+»/«-» и **ОК/Ночное видение** (в зависимости от направления).

Для удаления файла нажмите и удерживайте кнопку **ОК**, выберите нужный пункт в меню и подтвердите действие.

Для выхода из детального просмотра нажмите кнопку **Питание/Режим**.

### **Подключение к компьютеру:**

Подключите монокуляр к компьютеру с помощью USB-кабеля.

Включите монокуляр. На экране появится значок USB-накопителя.

Подключенное устройство определится на ПК как съемный диск, что позволит копировать, просматривать и удалять файлы фото и видео. Файлы находятся в папке DCIM.

### **Меню настроек:**

Для входа в меню настроек нажмите и удерживайте кнопку **OK**. Используйте кнопки «+»/«-» для навигации по пунктам меню и кнопку **OK** для подтверждения выбора.

Разрешение фото	48 Мп, 30 Мп, 25 Мп, 20 Мп, 10 Мп, 8 Мп, 5 Мп, 3 Мп.
Таймер съемки (задержка перед спуском)	Выкл., 2 сек, 5 сек, 10 сек
Серийная съёмка	Выкл./Серия из 3 снимков одним нажатием.
Прицельная сетка	Выкл./Вкл..
Разрешение видео	2,5K UHD, 1080p FHD, 1080p, 720p.
Циклическая запись (Длительность одного видеофайла)	Выкл., 1 мин, 2 мин, 3 мин, 5 мин, 10 мин.
Частота кадров	Нормальная, Замедленная, Ускоренная.
Метка даты и времени	Выкл./Вкл.
Яркость экрана	1 — наименьшая, 8 — наибольшая.
Автовыключение экрана	Выкл., 1 мин, 2 мин, 3 мин.
Автовыключение устройства	Выкл., 1 мин, 3 мин, 5 мин.
Язык интерфейса	Русский и др.
Форматировать карту	Отмена, Форматировать.
Дата / Время	Установка текущей даты и времени, выбор формата.
Сброс настроек	Отмена, ОК.
Версия	Отображение текущей версии прошивки.

## Комплектация

Цифровой монокуляр ночного видения

Кабель mini USB для передачи данных/питания

Кистевой ремень

Аккумулятор литиевый 16340

Мягкий чехол для переноски

Футляр для хранения

Руководство по эксплуатации и гарантийный талон

## Технический характеристики

Оптическое увеличение	4X
Объектив	25 мм, f/1,4
Угол поля зрения	10,4°
Диоптрийная коррекция	есть
Сенсор	КМОП 1,3Мп
Цифровой зум	8X
Окулярный дисплей	ЖК IPS 1,54"
ИК-подсветка	850нм, 3Вт, дальность 200м в темноте
Функции	фотосъемка, запись видео, просмотр
Карта памяти	microSD / microSDHC до 32 ГБ класс 10 и выше (не входит в комплект)
Разрешение фото	JPG: до 48 Мп (интерполяция), 30Мп, 25Мп, 20Мп, 10Мп, 8Мп, 5Мп, 3Мп
Разрешение видео	AVI: 2,5K UHD (2560x1440), 1080p FHD (1920x1080), 720p
Питание	литиевый аккумулятор 16340, 3,7В, 700мА-ч, 2,59Вт-ч
Вход питания/зарядки	mini USB 2.0
Время работы	более 4 часов (дневной режим)
Размеры	180x50x79мм
Вес	290г (с батареей)

## Хранение, техническое обслуживание и утилизация

Храните прибор в сухом, чистом помещении с относительной влажностью не более 80%. Оберегайте от воздействия влаги и высокой температуры, не держите вблизи отопительных и нагревательных приборов. Перед хранением или эксплуатацией после хранения следует очистить отражатель. Не подвергайте его воздействию химикатов, таких как бензин, спиртосодержащие жидкости или растворители. Не используйте жидкие или аэрозольные чистящие средства. Для очистки используйте мягкую сухую салфетку или пылесос с мягкой щеткой.

Изделие не нуждается в дополнительном техническом обслуживании, требуется только держать его в чистоте.

Все аккумуляторы и батареи следует утилизировать отдельно от бытового мусора, в специальных местах сбора, назначенных правительственными или местными органами власти. Для получения более подробных сведений об утилизации батарей и аккумуляторов, а также вышедших из строя электрических и электронных изделий обратитесь в муниципальную администрацию.

## Гарантийные обязательства

Гарантийный срок эксплуатации изделия составляет 12 месяцев со дня продажи через розничную сеть. Гарантия распространяется на дефекты конструкции и материалов.

Гарантийные обязательства включают в себя бесплатный ремонт или в случае невозможности ремонта замену товара на новый, но не превышающий каталожную стоимость товара, в соответствии с действующими правилами обмена промышленных товаров, приобретенных в торговой сети. Бесплатный ремонт осуществляется по предъявлении гарантийного талона (в приложении) со штампом торгующей организации, ее адресом, отметкой о продаже изделия и подписью продавца. При отсутствии штампа магазина или даты продажи претензии к работе изделия не принимаются и бесплатный ремонт не производится. Гарантия не распространяется на повреждения и/или дефекты, вызванные неправильным использованием или несоблюдением правил обслуживания товара.

Гарантия также утрачивает свою силу в следующих случаях:

- несанкционированные попытки ремонта или внесения в конструкцию изменений, не предусмотренных заводом-изготовителем,
- наличие механических повреждений (вмятин, царапин и т.д.), возникших при эксплуатации или транспортировке,
- наличие повреждений, вызванных попаданием внутрь устройства посторонних предметов, веществ (воды, грязи, насекомых и т.д.),
- наличие повреждений, полученных в результате воздействий высокой температуры, огня, влаги, насекомых, животных,
- наличие повреждений, вызванных использованием нестандартных расходных материалов и запасных частей.