

Монокюляр тепловизионный Veber Night Eagle M15/384 Ai

Торговая марка: Veber

Руководство по эксплуатации

Благодарим Вас за выбор товара торговой марки Veber. Перед тем, как начать им пользоваться, ознакомьтесь с этим руководством. Помните, что использование оборудования не в соответствии с инструкцией может привести к выходу его из строя, за который производитель ответственности не несет.

(пиктограмма внимание) Производитель оставляет за собой право вносить в конструкцию, комплектацию и технические параметры изделия изменения, не ухудшающие его потребительских свойств, без внесения изменений в настоящее руководство. В таком случае Вы можете ознакомиться с актуальной информацией по Вашему товару на сайте www.veber.ru.

(пиктограмма внимание) Фотографии товаров в инструкции могут незначительно отличаться от их фактического вида из-за внесенных производителем модификаций.

Важные замечания!

- Ни при каких обстоятельствах включенный или выключенный тепловизионный монокюляр не должен быть направлен прямо на источник сильного излучения (солнце, лазер, электросварку и т.д.).
- Интервал между включением и выключением должен быть более 20 секунд.
- Тепловизионный монокюляр является высокоточным и чувствительным к статическому электричеству устройством, поэтому использование, хранение, процесс транспортировки должны выполняться с надлежащими предосторожностями, грубое обращение (такое как падения, удары, вибрация и т.п.) может привести к деформации деталей конструкции и выходу устройства из строя.
- Запрещается самостоятельно разбирать тепловизионный монокюляр, в случае неисправности следует обратиться в авторизованный сервис-центр, в ином случае гарантия будет аннулирована.
- Если устройство не используется в течение длительного времени, предварительно подзарядите аккумулятор на 40-60%. Во время длительного хранения нужно периодически – раз в полгода – подзаряжать аккумулятор до оптимального значения.
- Старайтесь избегать воздействия дождя, тумана, пыли, не храните в местах, где возможно наличие паров агрессивных жидкостей или газов.
- Избегайте поверхностной конденсации, вызванной изменением влажности, и удаляйте ее сразу после обнаружения.

Применение в условиях, выходящих за рамки, упомянутые в данном руководстве, может стать причиной повреждения прибора. Прежде, чем в первый раз использовать монокюляр, распакуйте его и проверьте, все ли принадлежности присутствуют в комплекте.

Назначение изделия

Тепловизионный портативный прибор на основе ИК-матрицы (микроболометра) с OLED-дисплеем предназначен для использования как в темное время суток, так и днем, при сложных погодных условиях (туман, смог, дождь), а также при наличии препятствий, затрудняющих обнаружение цели (ветки, высокая трава, густой кустарник и т.п.). В отличие от приборов ночного видения на базе электронно-оптических преобразователей, тепловизионные монокуляры не нуждаются во внешней подсветке. Может использоваться для туризма и охоты, наблюдения за живой природой, поисково-спасательных работ на открытой местности, охранных мероприятий. Возможна передача изображения по Wi-Fi в реальном времени на мобильные устройства (смартфон, планшет) для записи и обработки.

Основные особенности

Высокое качество изображения, благодаря использованию технологии AI Super Resolution, которая повышает эффективное разрешение до уровня 384x288.

Высокая светосила объектива (f/0,9) обеспечивает максимальный сбор теплового излучения, позволяя уверенно видеть цели в условиях низкой прозрачности среды (туман, дым, густая растительность).

Высокая тепловая чувствительность ($NETD \leq 40$ мК) гарантирует превосходную детализацию и контраст изображения, чтобы различать объекты с минимальной разницей температур относительно фона.

Обнаружение птиц на расстоянии до 177м, людей – до 1498 м.

5 псевдоцветовых режимов визуализации теплового излучения: черный горячий, белый горячий, красный горячий, зеленый горячий, железный красный.

Автоматическое улучшение контрастности, четкости и качества изображения.

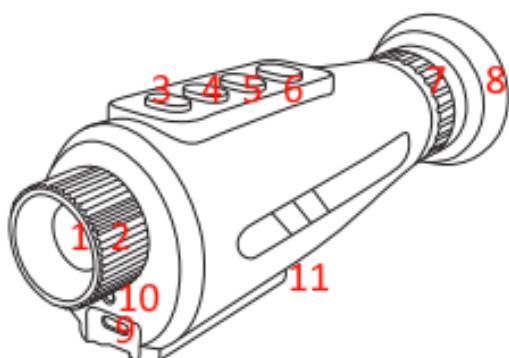
Встроенный аккумулятор емкостью 4000 мА-ч, до 10 часов работы в автономном режиме.

Поддержка беспроводного соединения Wi-Fi с мобильным устройством (Android, iOS) для передачи изображения, управления и изменения настроек через установленное приложение.

Внутренний накопитель данных на 32 Гб для записи видео и фотосъемки.

Обновление прошивки через порт USB.

Устройство прибора и начало работы



- 1 – Объектив
- 2 – Кольцо фокусировки
- 3 – Кнопка Питание
- 4 – Кнопка Зум
- 5 – Кнопка Режим
- 6 – Кнопка Спуск
- 7 – Кольцо диоптрийной коррекции
- 8 – Наглазник окуляра
- 9 – Порт USB Type C
- 10 – Индикатор зарядки красный
- 11 – Резьбовое отверстие ¼”

Функции кнопок

	Краткое нажатие	Длительное нажатие
Питание	Включение/выключение лазера	Включение/выключение устройства
Зум	Изменение масштаба изображения, навигация в меню - курсор вверх	Переключение «сцены»
Режим	Переключение псевдоцветового режима визуализации, навигация в меню -подтверждение выбора, при нажатии вместе с Зум: включение выхода CVBS	Вход в меню/Выход из меню
Спуск	Фотосъемка, навигация в меню - курсор вниз	Начало/остановка видеозаписи

Перед использованием полностью зарядите прибор, подключив его кабелем USB-C к источнику питания =5В. Во время зарядки верхний индикатор горит постоянно красным, по окончании гаснет.

Нажмите и удерживайте кнопку Питание для включения прибора, при этом верхний индикатор будет гореть зеленым. Вращайте кольцо диоптрийной коррекции, пока символы и значки на экране не станут максимально четкими. Выключить экран можно, удерживая кнопки Режим+Спуск.

Вращайте кольцо фокусировки на объективе для достижения резкости изображения при наблюдении объекта.

Коротким нажатием кнопки Зум производится увеличение масштаба изображения (x1, x2, x4, x8). Коротким нажатием кнопки Режим производится выбор псевдоцветного режима (палитры) визуализации теплового излучения - черный горячий, белый горячий, красный горячий, зеленый горячий, железный красный.

Длинным нажатием кнопки Зум производится выбор «сцены» - режима отображения для конкретных условий наблюдения - Нормальная, Контур, Город, Лес, Тропический лес, Наблюдение за птицами.

Съемка фото/запись видео. Короткое нажатие кнопки Спуск - сделать фотоснимок. Долгое нажатие кнопки Спуск - начать запись видео, повторное долгое нажатие - остановить запись видео. Фото и видео записываются во встроенную память прибора (32 Гб).

Для входа в меню нажмите и удерживайте кнопку Режим. Используйте кнопки Зум/Спуск для навигации по пунктам меню, а кнопку Режим для подтверждения выбора.

В меню доступны следующие опции и настройки:

- Выбор «сцены»: Нормальная, Контур, Город, Лес, Тропический лес, Наблюдение за птицами
- Выбор псевдоцветового режима отображения: черный горячий, белый горячий, красный горячий, зеленый горячий, железный красный
- Режим «картинка в картинке»: выкл./вкл.
- Производство автоматической калибровки тепловизионной матрицы
- Настройки сети (точка доступа, параметры WiFi, выкл.)
- Калибровка лазера
- Позиционирование: выкл./вкл.
- Параметры изображения: яркость, контрастность, резкость (уровни 1 - 5)
- Выбор языка интерфейса (есть русский)
- Задание видеовыхода (CVBS/HDMI)
- Включение сверхвысокого разрешения ИИ: Выкл./Вкл.
- Производство калибровки компаса
- Включение защиты от перегрева: выкл./вкл.
- Включение режима «горячие точки»: выкл./вкл.
- Яркость дисплея (1 - 5)
- Прозрачность знаков дисплея (1-7)
- Установка даты/времени (форматы 12-часовой/24-часовой)
- Автоотключение (1, 5, 10, 20, 30 мин)
- Форматирование внутренней памяти
- Сброс настроек
- Сброс настроек с форматированием памяти
- Обновление ПО через ПК
- Обновление ПО с помощью USB-накопителя
- Информация о просмотре сохраненных файлов
- Инструкция по функциям кнопок
- Информация о приборе

Через многофункциональный порт USB Type C возможно подключение к тепловизионному монокуляру различных устройств для передачи на них изображения в формате HDMI и CVBS. Включение аналогового видеовыхода производится удерживанием кнопок Режим+Зум или через Меню. Для HDMI-выхода требуется кабель USB-C – HDMI 2.1 (приобретается отдельно).

WiFi подключение: тепловизор поддерживает подключение к WiFi или точку доступа для связи с мобильным устройством. По ссылке на сайте veber.ru скачайте и установите на мобильном устройстве приложение APP для работы с тепловизионным монокуляром. Следуйте инструкциям в приложении, чтобы установить соединение. Пароль подключения 12345678.

Через интерфейс приложения на мобильном устройстве возможен просмотр изображения с тепловизора в реальном времени, съемка фото и запись видео, выбор «сцены», выбор псевдоцветового режима визуализации, настройка изображения (увеличение в диапазоне 1 - 8, яркость 1 -5, контрастность 1-5), просмотр записей фото/видео с опциями скачивания и удаления, запуск обновления прошивки, справочная информация о приборе.

Связь с ПК. Соедините USB-порты компьютера и тепловизора кабелем USB из комплекта. Подключенное устройство определится на ПК как съемный диск, что позволит копировать, просматривать и удалять файлы фото и видео (папки snap и record).

Возможно обновление ПО с помощью USB-накопителя данных.

Комплектация

- Тепловизионный монокуляр
- Кабель USB-C для зарядки и передачи данных
- Чехол для хранения
- Сумка для переноски
- Салфетка для очистки линз
- Ремешок
- Инструкция по эксплуатации и гарантийный талон

Технические характеристики

Сенсор	Матрица неохлаждаемого типа на основе оксида ванадия Разрешение 256x192 Размер пикселя 12 мкм Частота обновления 50 Гц Чувствительность (NETD) ≤40 мК (0,04 °С)
Разрешение AI Super	384x288
Спектральный диапазон	8–14 мкм
Частота обновления сенсора	50 Гц

Объектив	Светосила f/0,9 Фокусное расстояние 15 мм Угол поля зрения 11,69° x 8,78° Диаметр 18 мм
Дисплей	Micro-OLED 0,32'' 800x600
Цифровое увеличение (зум)	1x, 2x, 4x, 8x
Частота обновления экрана	60 Гц
«Сцены»	Нормальная, Контур объекта, Город, Лес, Джунгли, Наблюдение за птицами
Псевдоцветовые режимы	черный горячий, белый горячий, красный горячий, зеленый горячий, железо-красный
Форматы видео/фото	MP4 512x384 @25fps/ JPG 512x384
Автоматическая регулировка яркости и контраста (AGC)	Есть
Цифровое улучшение детализации (DDE)	Есть
3-мерное цифровое шумоподавление (3D DNR)	Есть
Беспроводная передача данных	WiFi 2,4 ГГц (Android и iOS, приложение GT Share)
Порт	USB Type-C, зарядка = 5В / передача данных
Тип аккумулятора	Встроенный литиевый 3,7 В, 4000 мА-ч
Время работы	До 10 ч (при 25°C и отключенном Wi-Fi)
Накопитель данных	32 Гб
Степень защиты	IP66

Установка на трипод	стандартное резьбовое отверстие 1/4"
Рабочая температура	от -20°C до +50°C
Материал корпуса	пластик ABS
Габариты	200x65x65 мм
Вес	320 г

Хранение, техническое обслуживание и утилизация

Хранить изделие следует в упаковке производителя в сухом отапливаемом помещении. В данном изделии используются встроенная литиевая батарея. Пожалуйста, используйте указанные зарядные устройства, и используйте их в соответствующем диапазоне указанного напряжения и температуры, в соответствии с инструкцией по эксплуатации. Если устройство не будет использоваться в течение длительного времени, предварительно подзарядите аккумулятор на 40-60%. Во время длительного хранения нужно периодически – раз в полгода – подзаряжать его до оптимального значения.

Транспортировка в упаковке производителя возможна любым видом транспорта при условии защиты от механических повреждений, а также от попадания и воздействия влаги.

Отработанные или вышедшие из строя электрические и электронные изделия могут содержать опасные вещества, поэтому их следует утилизировать отдельно от бытовых отходов.

Все аккумуляторы и батареи следует утилизировать отдельно от бытового мусора, в специальных местах сбора, назначенных правительственными или местными органами власти. Для получения более подробных сведений об утилизации батарей и аккумуляторов, а также вышедших из строя электрических и электронных изделий обратитесь в муниципальную администрацию.

Отказ от ответственности

Пожалуйста, внимательно прочтите полное руководство на сайте veber.ru перед использованием и эксплуатацией Устройства в соответствии со всеми приведенными предостережениями и рекомендациями. Как только вы начнете использовать Устройство, мы можем считать, что вы прочитали, поняли, одобрили и приняли инструкции, описания, рекомендации, все условия использования и содержания Устройства. Пользователи обещают использовать Устройство на законных основаниях и нести ответственность за возможные последствия. Компания не несет солидарной ответственности за любые последствия, наступившие вследствие использования этого продукта.

Гарантийные обязательства

Гарантийный срок эксплуатации изделия составляет 12 месяцев со дня продажи через розничную сеть.

Гарантия распространяется на дефекты конструкции и материалов. Гарантийные обязательства включают в себя бесплатный ремонт или в случае невозможности ремонта замену товара на новый, но не превышающий каталожную стоимость товара, в соответствии с действующими правилами обмена промышленных товаров, приобретенных в торговой сети. Бесплатный ремонт осуществляется по предъявлении гарантийного талона (в приложении) со штампом торгующей организации, ее адресом, отметкой о продаже изделия и подписью продавца. При отсутствии штампа магазина или даты продажи претензии к работе изделия не принимаются и бесплатный ремонт не производится. Гарантия не распространяется на повреждения и/или дефекты, вызванные неправильным использованием или несоблюдением правил обслуживания товара.

Гарантия также утрачивает свою силу в следующих случаях:

- несанкционированные попытки ремонта или внесения в конструкцию изменений, не предусмотренных заводом-изготовителем,
- наличие механических повреждений (вмятин, царапин и т.д.), возникших при эксплуатации или транспортировке,
- наличие повреждений, вызванных попаданием внутрь устройства посторонних предметов, веществ (воды, грязи, насекомых и т.д.),
- наличие повреждений, полученных в результате воздействий высокой температуры, огня, влаги, насекомых, животных,
- наличие повреждений, вызванных использованием нестандартных расходных материалов и запасных частей.

Гарантийный и постгарантийный ремонт, сервис: ООО «Крок», 194021, г. Санкт-Петербург, вн.тер.г. Муниципальный округ Пискаревка, ул. Новороссийская, д. 53, литера Б, тел.: (812) 389-56-76,+7 (921) 357-08-18, e-mail: service@croc-service.ru